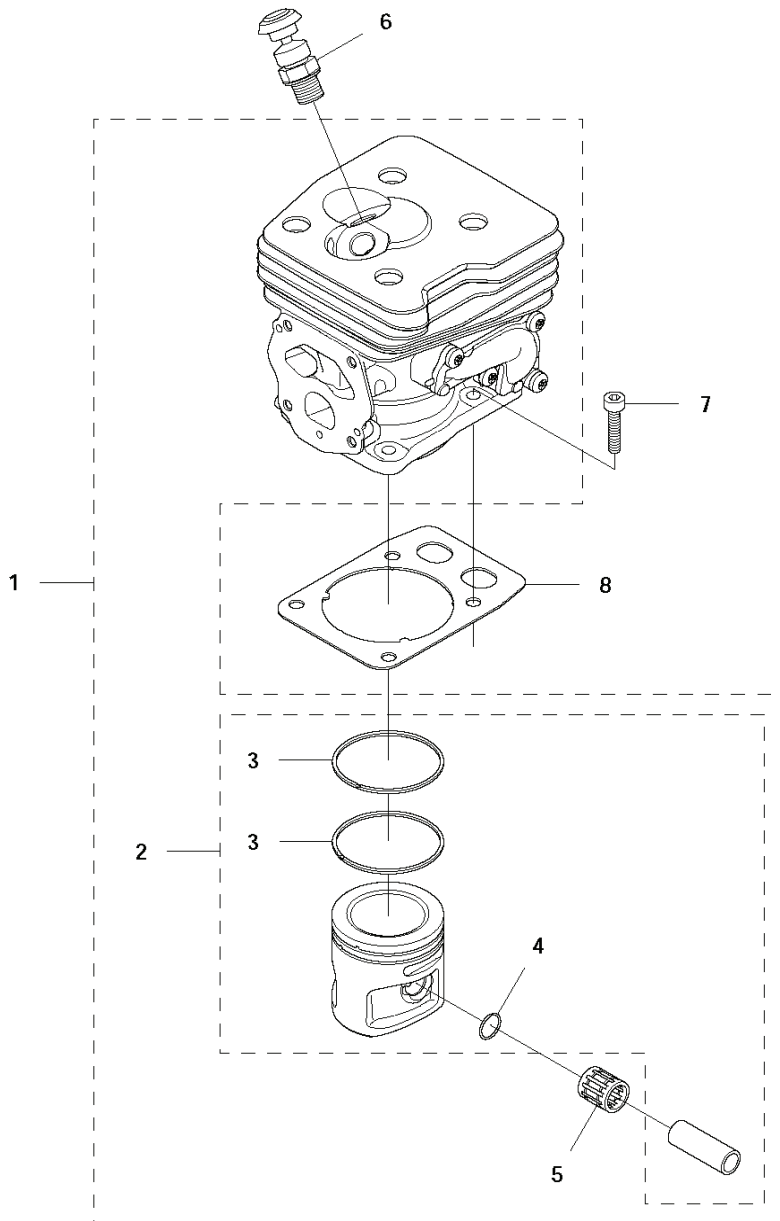


RESERVDELSKATALOG
: HUSQVARNA 545RXT

Reservdelslista

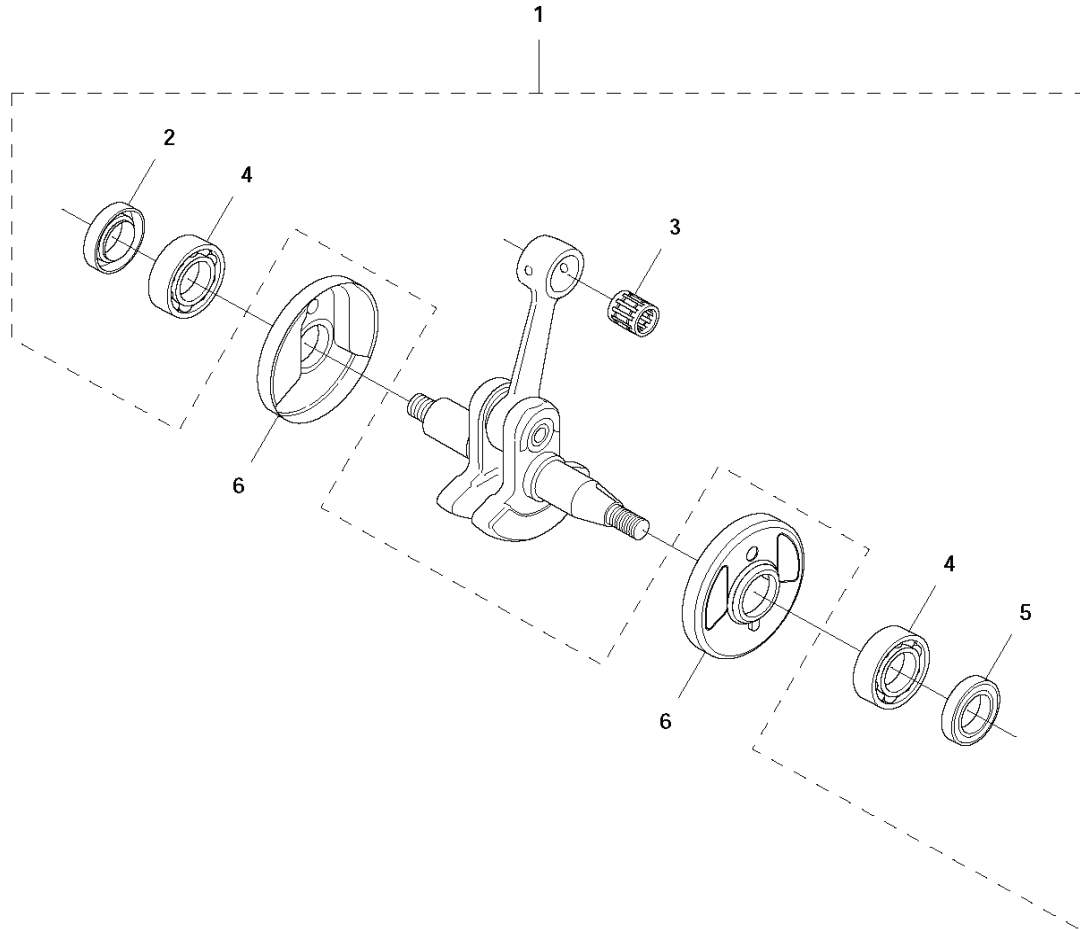
RESERVDELSLISTA

M 545 FX, 545 FXT, 545 RX, 545 RXT, 345 FR
CYLINDER & PISTON



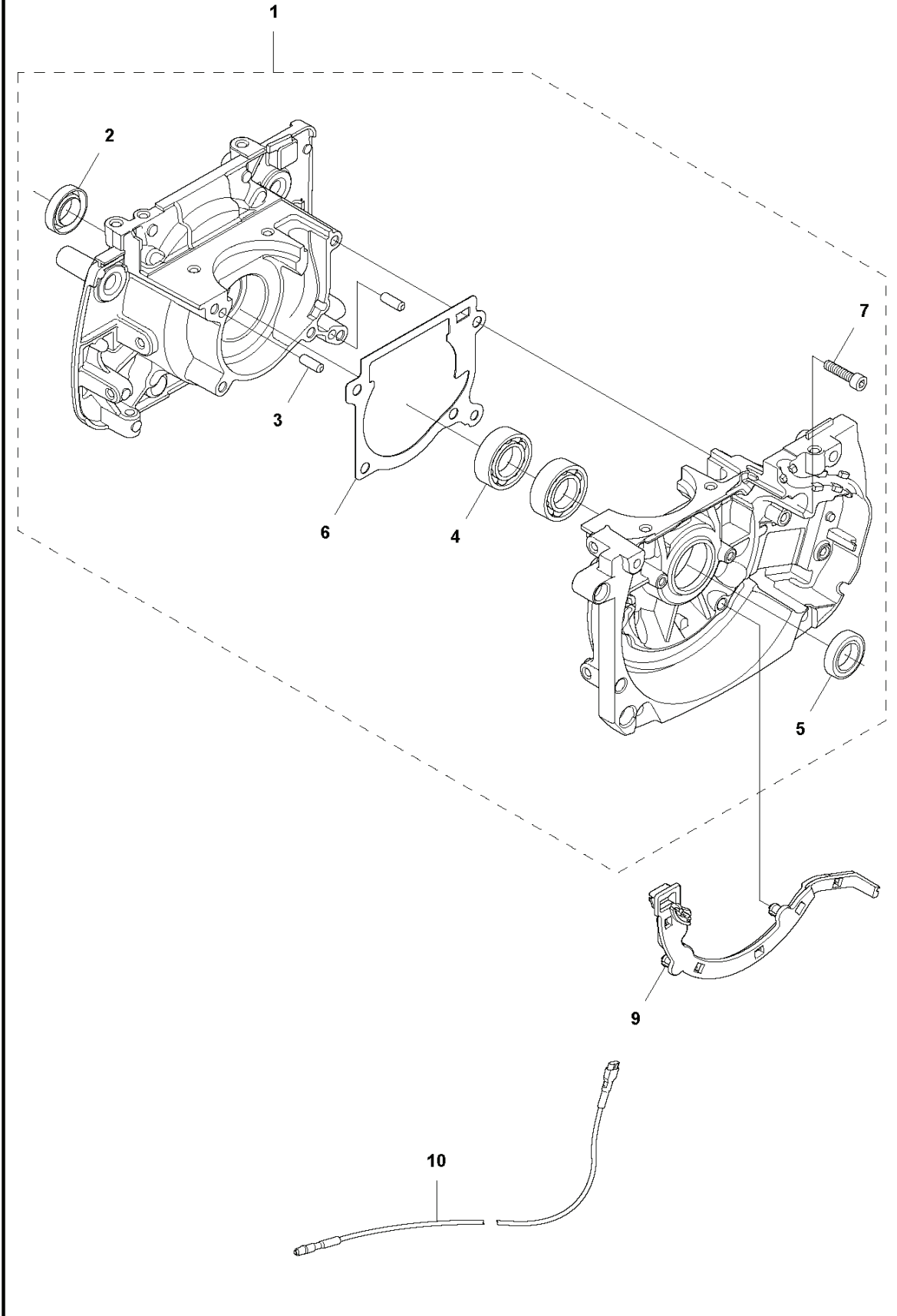
REF.	ART. NR	ARTIKELBESKRIVNING	ANMÄRKNING	KIT
1	577274901	CYLINDER KIT		1
2	576282702	KOLV KPL		1
3	576283001	KOLVRING		2
4	737441000	LÅSRING		2
5	503256301	NÅLLAGER		1
6	544200001	DEKOMPRESSIONSVENTIL		1
7	725533355	SKRUV IHSCM		4
8	587153401	PACKNING		1

N 545 FX, 545 FXT, 545 RX, 545 RXT, 345 FR
CRANK SHAFT



REF.	ART. NR	ARTIKELBESKRIVNING	ANMÄRKNING	KIT
1	577274801	CRANKSHAFT KIT		1
2	577324901	RADIALTÄTNING		1
3	503256301	NÅLLAGER		1
4	503250801	LAGER		2
5	505275719	SEALING RING		1
6	537158501	KOPP		2

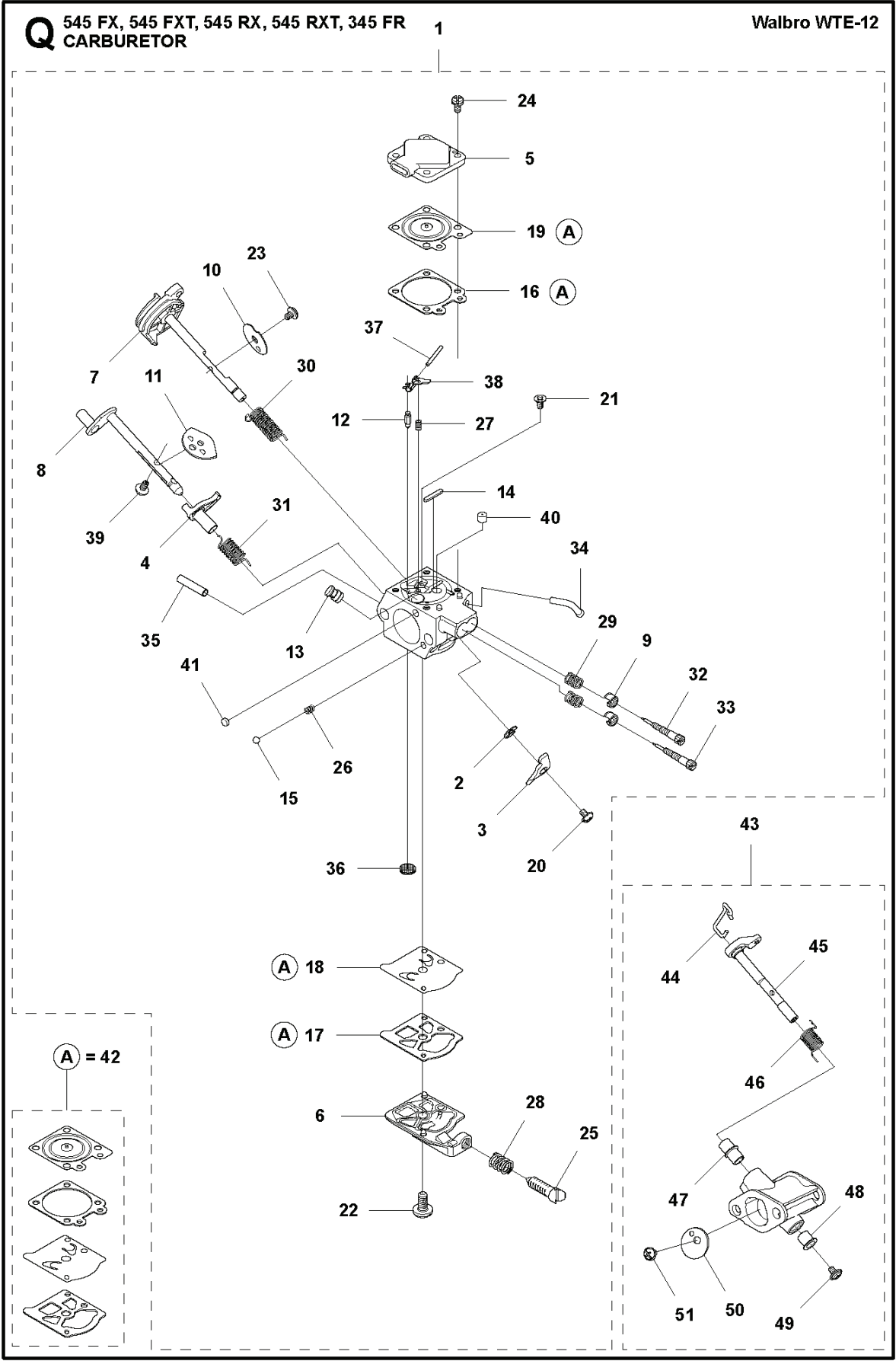
P2 545 RX, 545 RXT, 345 FR
CRANKCASE



REF.	ART. NR	ARTIKELBESKRIVNING	ANMÄRKNING	KIT
1	588676301	VEVHUS KPL		1
2	577324901	RADIALTÄTNING		1
3	720130710	CYLINDRISK PINNE	s/n up to - 20132699999	2
3	593806001	STYRHYLSA	s/n from 20132700001 -	2
4	503250801	LAGER		2
5	505275719	SEALING RING		1
6	510241101	PACKNING	s/n up to - 20132699999	1
6	584469601	PACKNING	s/n 20132700001 - 20151601100	1
6	593777501	PACKNING	s/n from 20151601101 -	1
7	503200230	SKRUV IHSCFM		5
9	510179901	KABELHÄLLARE		1
10	525858401	KORTSLUTNINGSKABEL		1

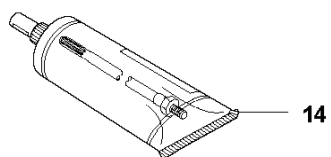
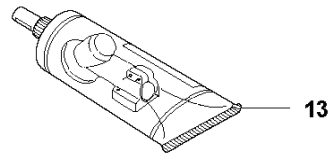
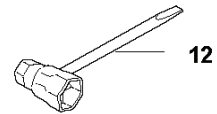
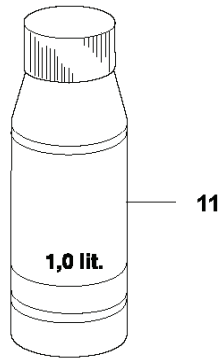
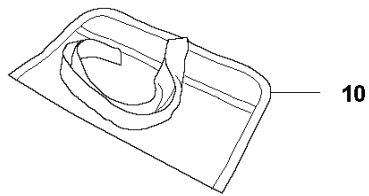
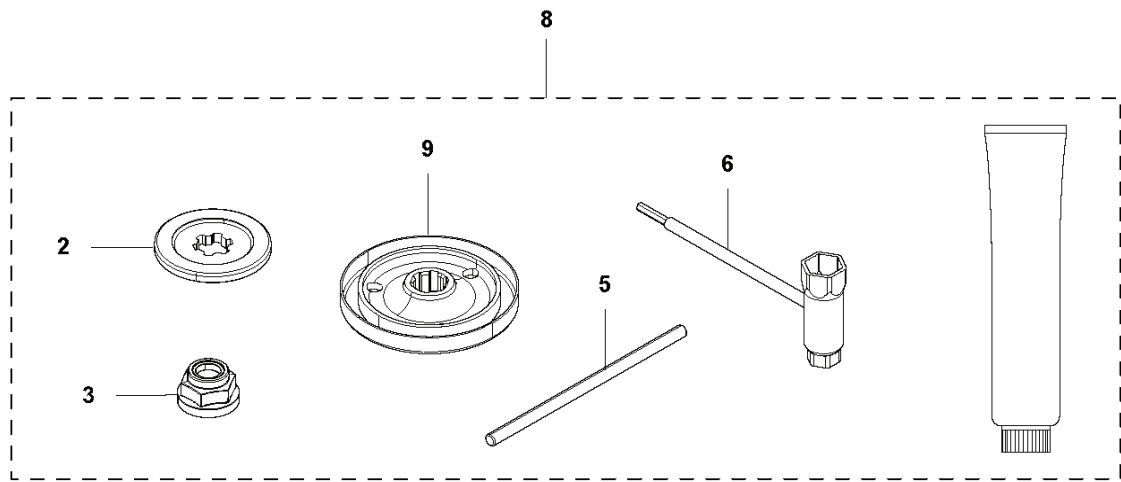
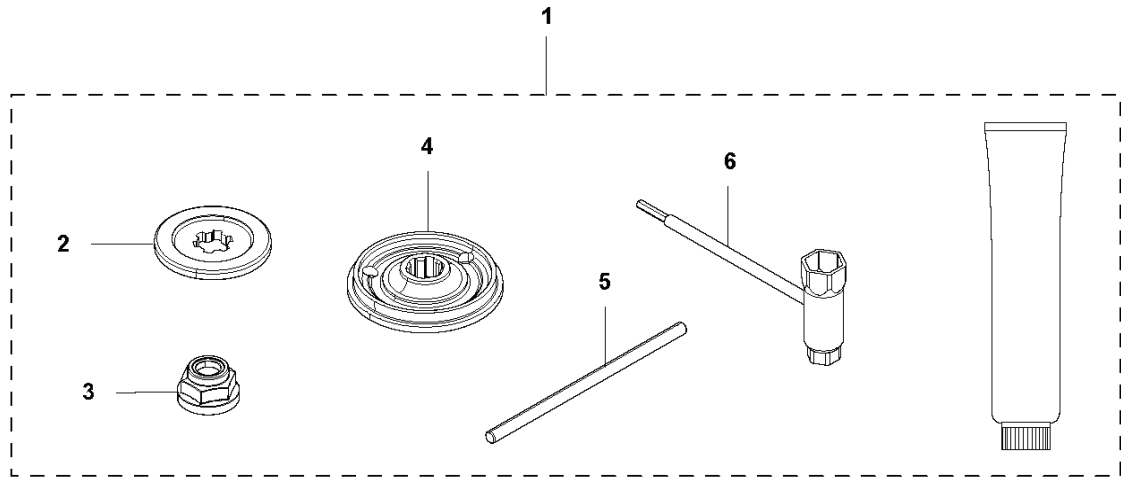
Q 545 FX, 545 FXT, 545 RX, 545 RXT, 345 FR
CARBURETOR

Walbro WTE-12



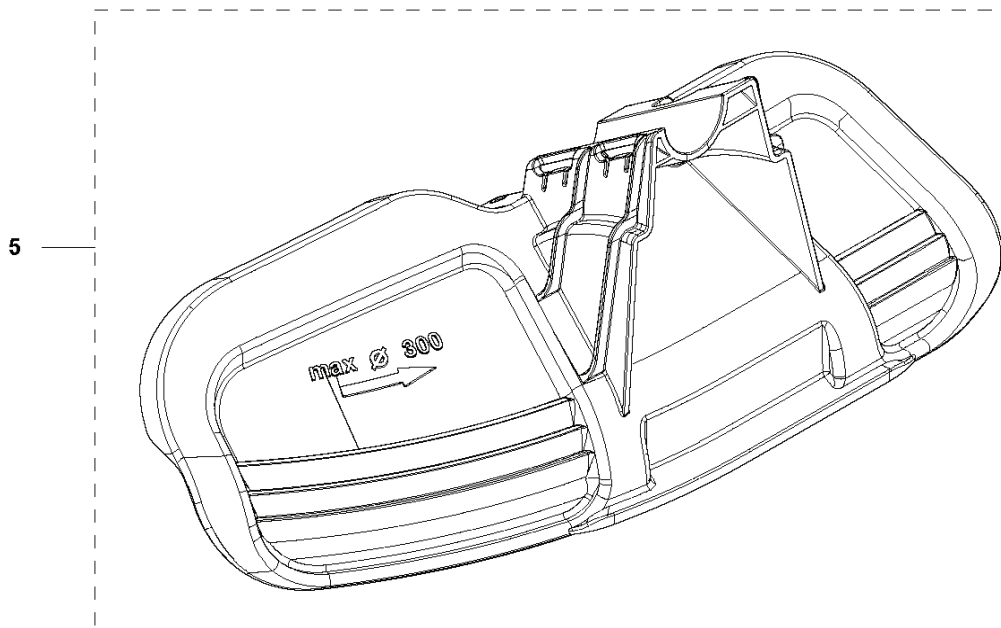
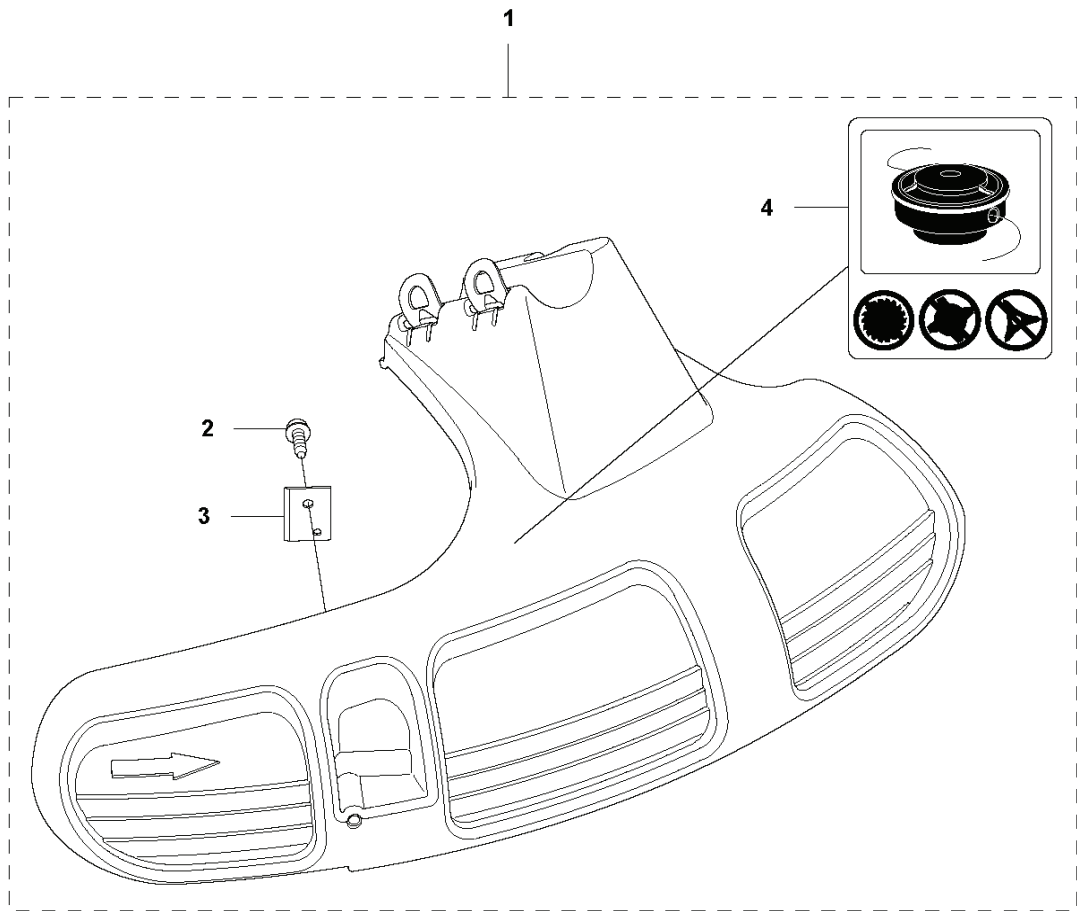
REF.	ART. NR	ARTIKELBESKRIVNING	ANMÄRKNING	KIT
1	580803901	FÖRGASARE		1
2	503799501	FLÄNSRING		1
3	575463701	HÄVARM		1
4	544177701	HÄVARM		1
5	574358101	KÅPA		1
6	503584301	KÅPA		1
7	577016701	AXEL KPL		1
8	544044001	AXEL		1
9	544970801	LIMITER CAP		2
10	503935101	VENTIL		1
11	537109601	VENTIL		1
12	503563401	NÄLVENTIL		1
13	502846801	NOZZLE ASSY		1
14	502846901	PLUGG		1
15	501468501	KULA		1
16	504350906	PACKNING		1
17	504130906	PACKNING		1
18	577016601	MEMBRAN		1
19	580804201	MEMBRAN		1
20	501468701	SCREW		1
21	502847101	SCREW		1
22	501466901	SCREW		1
23	537003401	SCREW		1
24	537003101	SCREW		4
25	537408201	SCREW		1
26	501468401	FJÄDER		1
27	501795901	FJÄDER		1
28	501667801	FJÄDER		1
29	525755401	FJÄDER		2
30	544177601	FJÄDER		1
31	544971101	FJÄDER		1
32	502847201	NÄL		1
33	502847301	NÄL		1
34	577016801	FITTING		1
36	501666101	NÄT		1
37	505520125	TAPP		1
38	502847401	HÄVARM		1
39	544111501	SCREW		1
40	505426901	JET		1
41	503574301	PLUGG		1
42	515999601	PACKNINGSSATS		1
43	574297901	HUS		1
44	522543301	LÄNK		1
45	574323901	AXEL		1
46	544971801	FJÄDER		1
47	501021901	BUSHING		1
48	501022001	BUSHING		1
49	503625201	SCREW ASSY		1
50	522543501	VENTIL		1
51	537003401	SCREW		1

R1 545 FX, 545 FXT, 545 RX, 545 RXT, 345 FR
ACCESSORIES



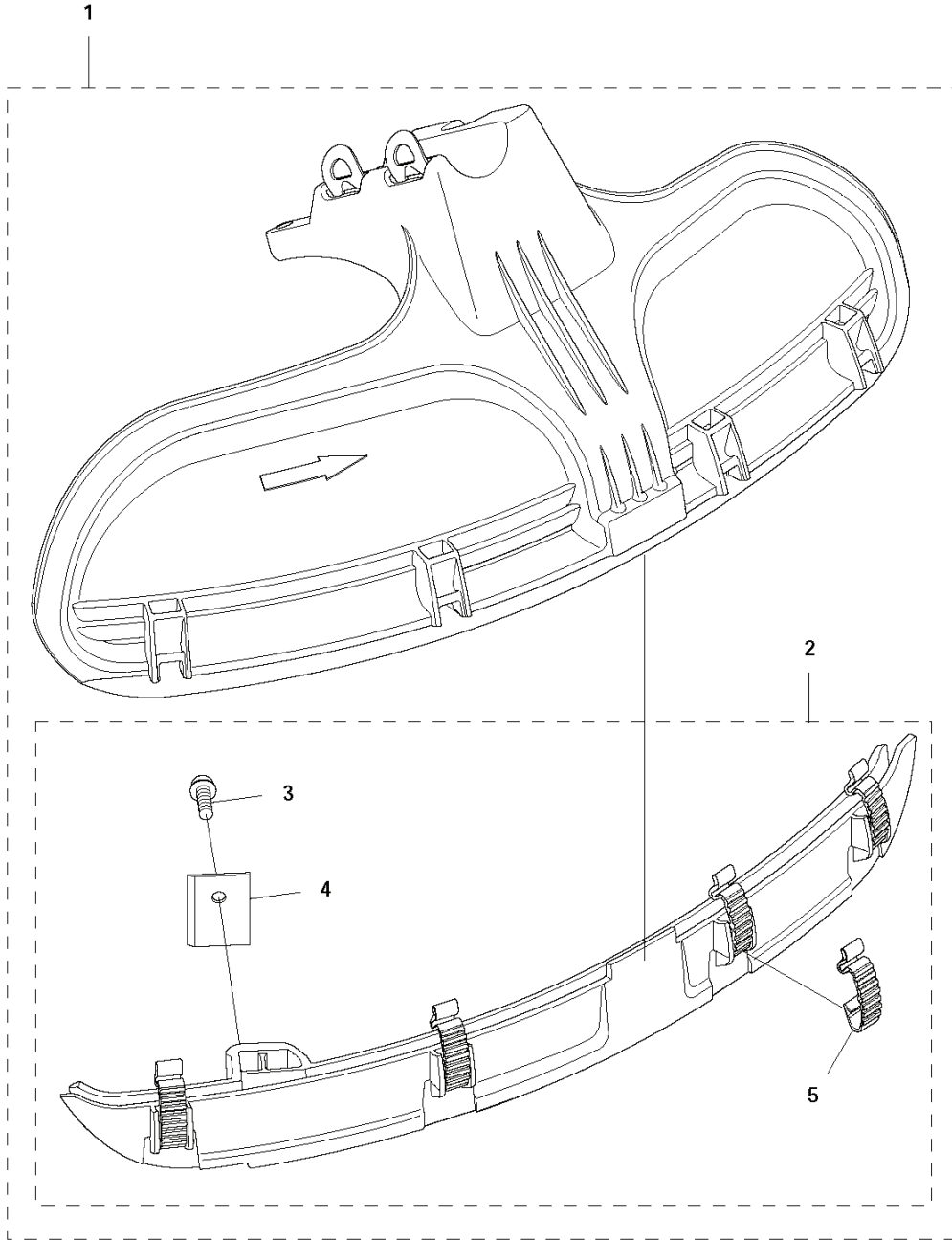
REF.	ART. NR	ARTIKELBESKRIVNING	ANMÄRKNING	KIT
1	502216024	TILLBEHÖRSPÅSE	545FX, 545FXT	1
2	537343502	STÖDFLÄNS		1
3	502291101	MUTTER KLINGA		1
4	544197801	MEDBRINGARE		1
5	502285901	STOPP		1
6	537362102	KOMBINYCKEL		1
8	502216027	TILLBEHÖRSPÅSE	545RX, 545RXT, 345FR	1
9	537351402	MEDBRINGARE		1
10	501192201	VERKTYG		1
11	531009248	FILTEROLJA		1
12	537362101	KOMBINYCKEL		1
13	503976401	FETT		1
14	503801701	FETT		1

R10 545 RXT ACCESSORIES



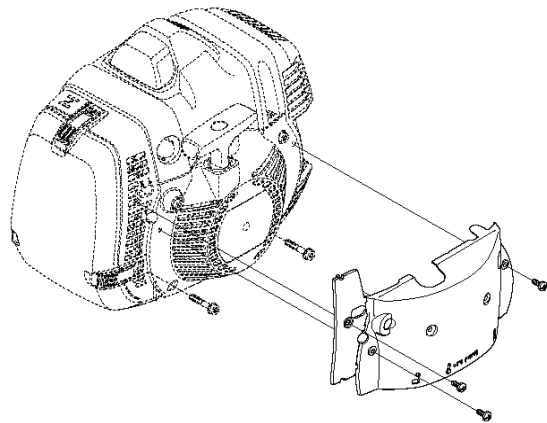
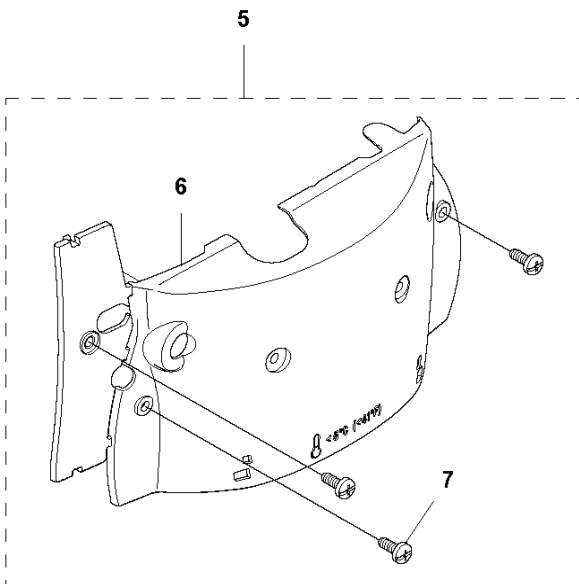
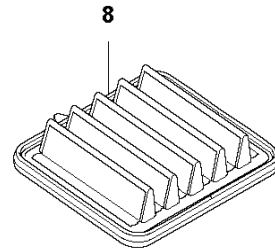
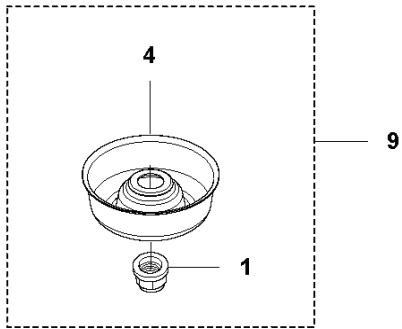
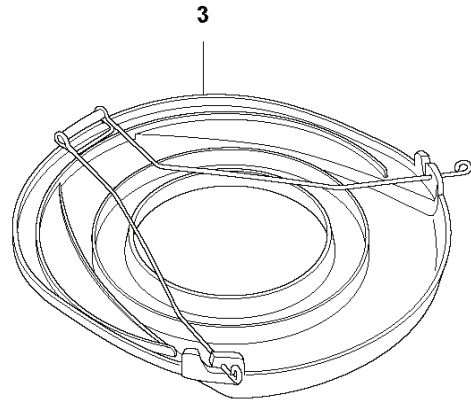
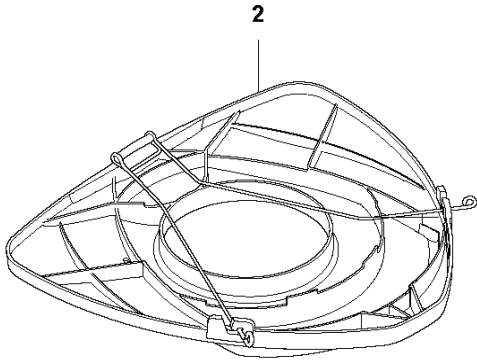
REF.	ART. NR	ARTIKELBESKRIVNING	ANMÄRKNING	KIT
1	503954301	TRIMSKYDD KPL		1
2	503210716	SKRUV IHST		1
3	503798802	KNIV		1
4	503742901	DEKAL		1
5	537288501	KLINGSKYDD		1

R3 545 RX, 545 RXT, 345 FR
ACCESSORIES



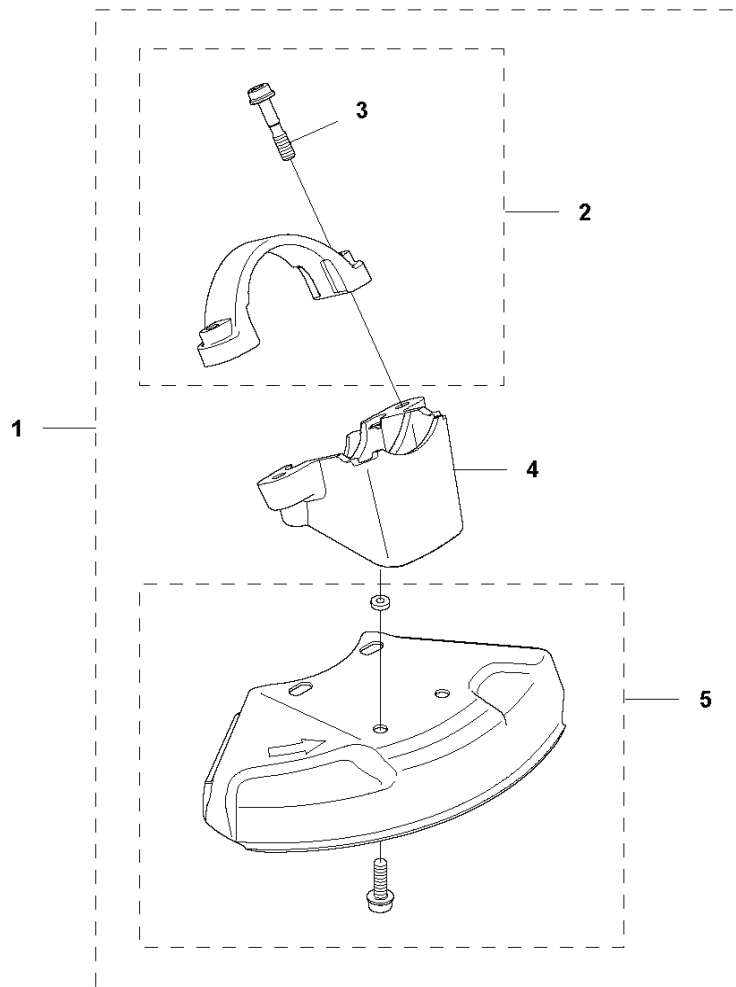
REF.	ART. NR	ARTIKELBESKRIVNING	ANMÄRKNING	KIT
1	544464301	KOMBINATIONSSKYDD		1
2	544464401	KOMBINATIONSSKYDD		1
3	503217572	SKRUV IHSCFT		1
4	503798802	KNIV		1
5	537387201	SNÄPPE		1

R4 545 F, 545 FX, 545 FXT, 545 RX, 545 RXT, 545 FR, 345 FR
ACCESSORIES



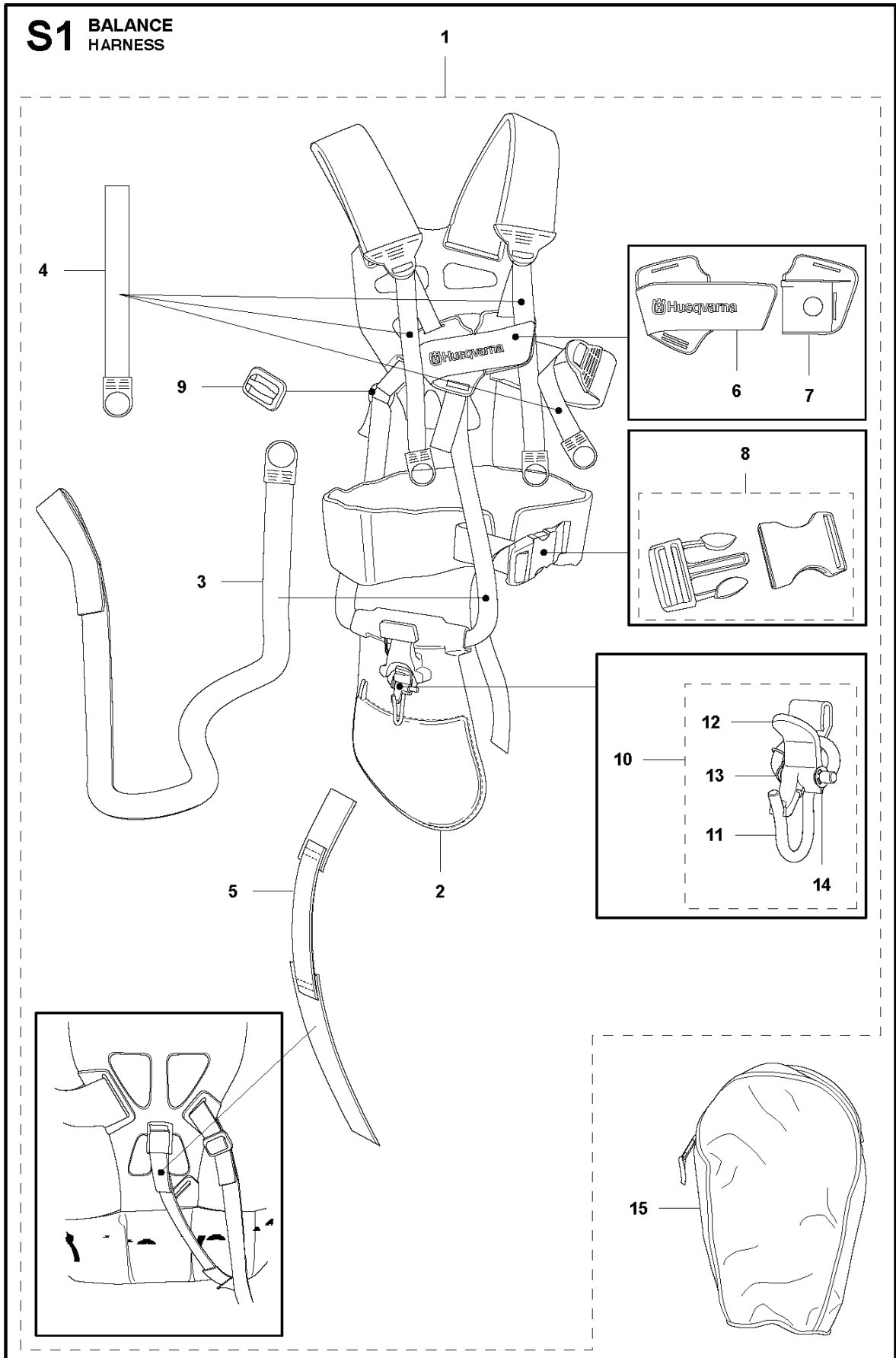
REF.	ART. NR	ARTIKELBESKRIVNING	ANMÄRKNING	KIT
1	502291101	MUTTER KLINGA		1
2	544359101	TRANSPORTSKYDD	300–350 mm, Transport guard	1
3	537312901	TRANSPORTSKYDD	200–275 mm, Transport guard	1
4	544380201	STÖDKOPP		1
5	577043901	VINTERSATS		1
6	522550901	VINTERSKYDD		1
7	503217010	SCREW CCRPANT		3
8	537410804	LUFTFILTER	Mesh 25µm, Winter Forest	1
9	535334401	STÖDKOPP		1

R12 545 RX, 545 RXT, 545 FR
ACCESSORIES



REF.	ART. NR	ARTIKELBESKRIVNING	ANMÄRKNING	KIT
1	537310902	SAW BLADE GUARD		1
2	574555401	ÖVERFALL	Spare part with Captive Screw	1
3	573994304	SKRUV IHSCFMO	Captive Screw	2
4	504003301	ADAPTER		1
5	574532601	KLINGSKYDD		1

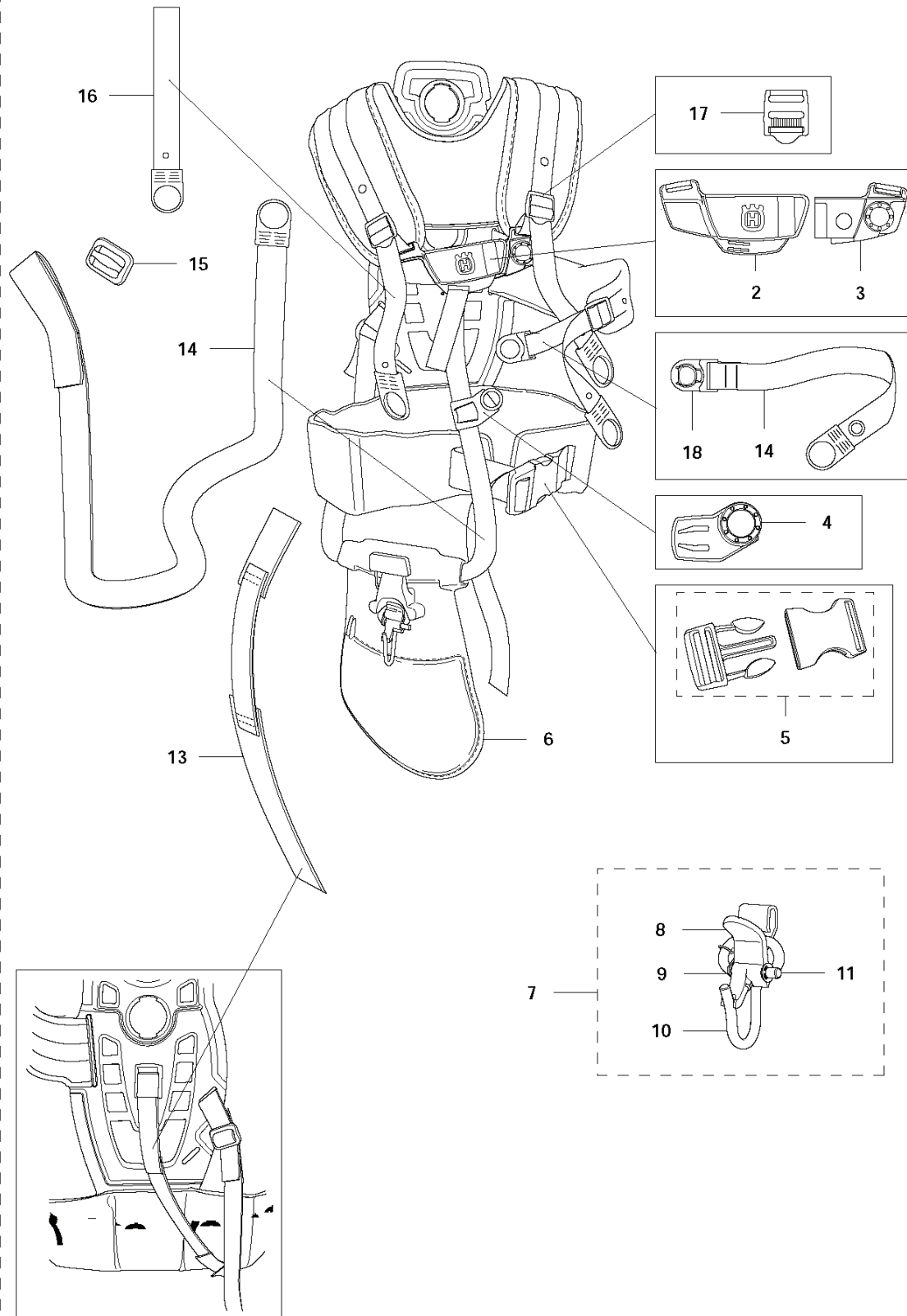
S1 BALANCE HARNESS



REF.	ART. NR	ARTIKELBESKRIVNING	ANMÄRKNING	KIT
1	505406201	SELE	US	1
1	578449701	SELE		1
2	544901701	HÖFTPUTA		1
3	503996103	BAND		1
4	503996101	BAND		3
5	537153501	SPÄNNBAND		1
6	537288401	SPÄNNE		1
7	537288301	SPÄNNE		1
8	537331501	SPÄNNE		1
9	537287001	SPÄNNE		1
10	544960702	UPPHÅNGNINGSKROK		1
11	502022902	KROK		1
12	502023002	LÅS		1
13	586341001	FJÄDER		1
14	735310920	SPÄRRYTARE		1
15	537306601	VÅSKA	Triobalance Tool bag	1

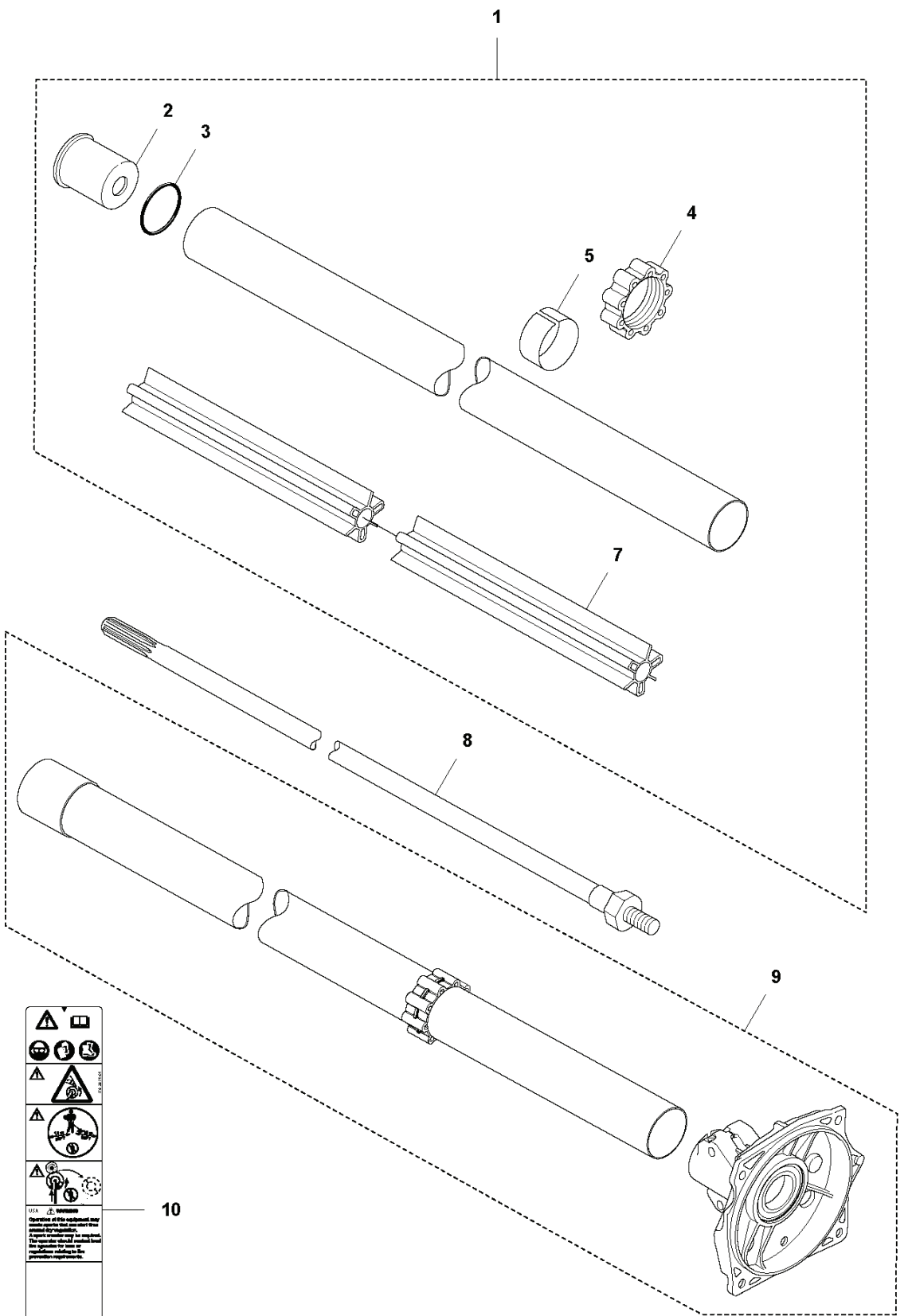
S2 BALANCE XT
HARNESS

1



REF.	ART. NR	ARTIKELBESKRIVNING	ANMÄRKNING	KIT
1	578449801	SELE		1
2	504545201	SPÄNNE	US	1
3	504545101	SPÄNNE		3
4	504637501	SNÄPPE		1
5	537331501	SPÄNNE		1
6	544901701	HÖFTPUTA		1
7	544960702	UPPHÅNGNINGSKROK		1
8	502023002	LÅS		1
9	586341001	FJÄDER		1
10	502022902	KROK		1
11	735310920	SPÄRRYTARE		1
13	537153501	SPÄNNBAND		1
14	503996104	BAND		1
15	537287001	SPÄNNE		1
16	503996107	BAND		1
17	505444601	SPÄNNE		1
18	504637401	SNÄPPE		1

B 545 FX, 545 FXT, 545 RX, 545 RXT, 345FR
SHAFT

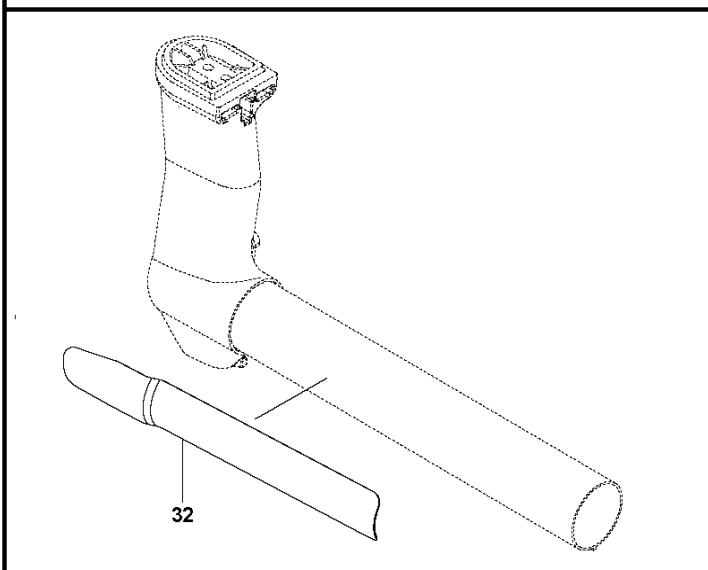
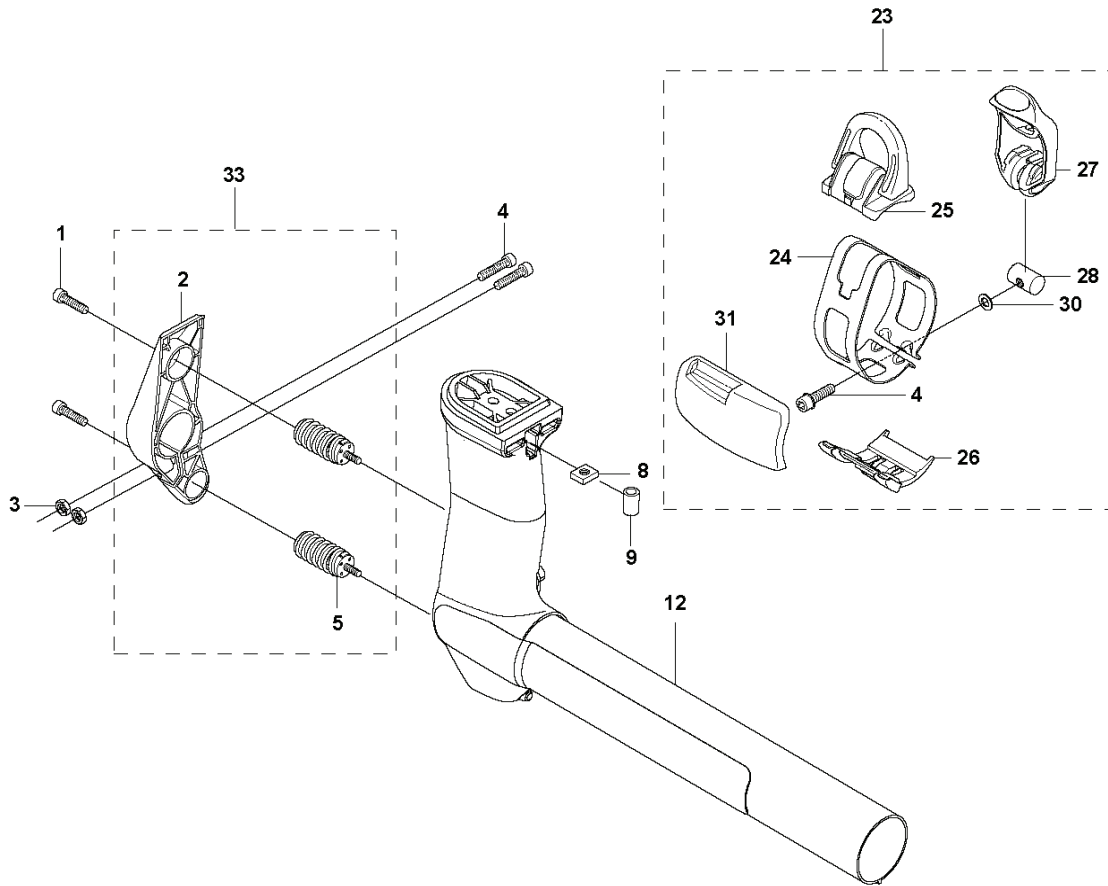


ATTENTION
 Operation of this equipment may
 result in injury or death.
 Do not operate this equipment until
 you are properly trained and
 authorized to do so.
 Read and understand the
 operator's manual.
 ↓

10

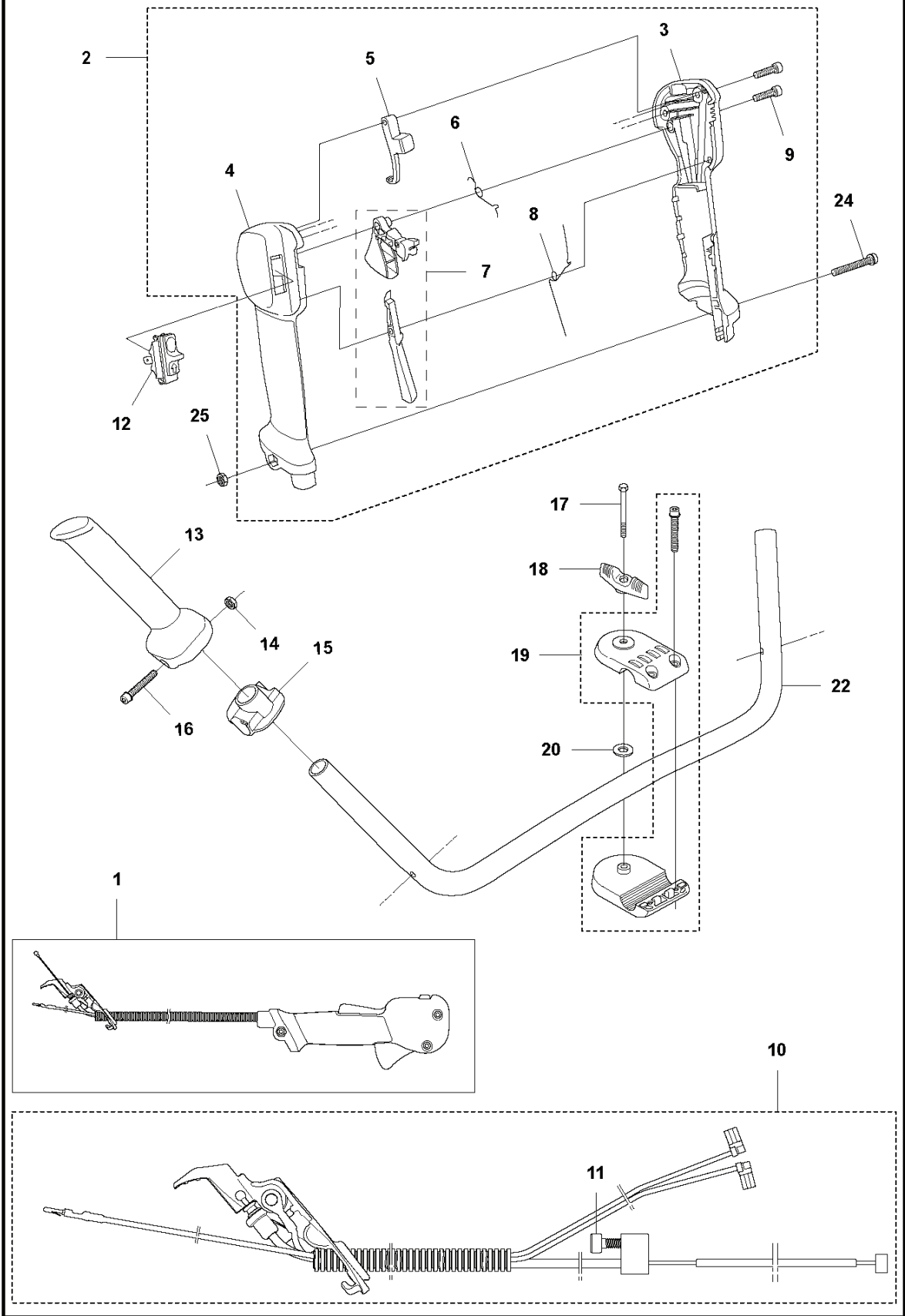
REF.	ART. NR	ARTIKELBESKRIVNING	ANMÄRKNING	KIT
1	586262609	TUBE ASSY	from s/n 20194300361 - . For older products use kit 5978421-01	1
2	544029401	DISTANSBRICKA		1
3	506110301	O-RING		1
4	537309801	VIBRATIONISOLATOR		1
5	537309702	TEJP		1
7	523018801	LAGRINGSAXEL		1
8	503955402	DRIVAXEL	RXT	1
9	597842101	KOPPLINGSKÅPA KPL	up to s/n - 20194300360.	1
10	589295101	DEKAL		1

C2 545 RX, 545 RXT
SUSPENSION



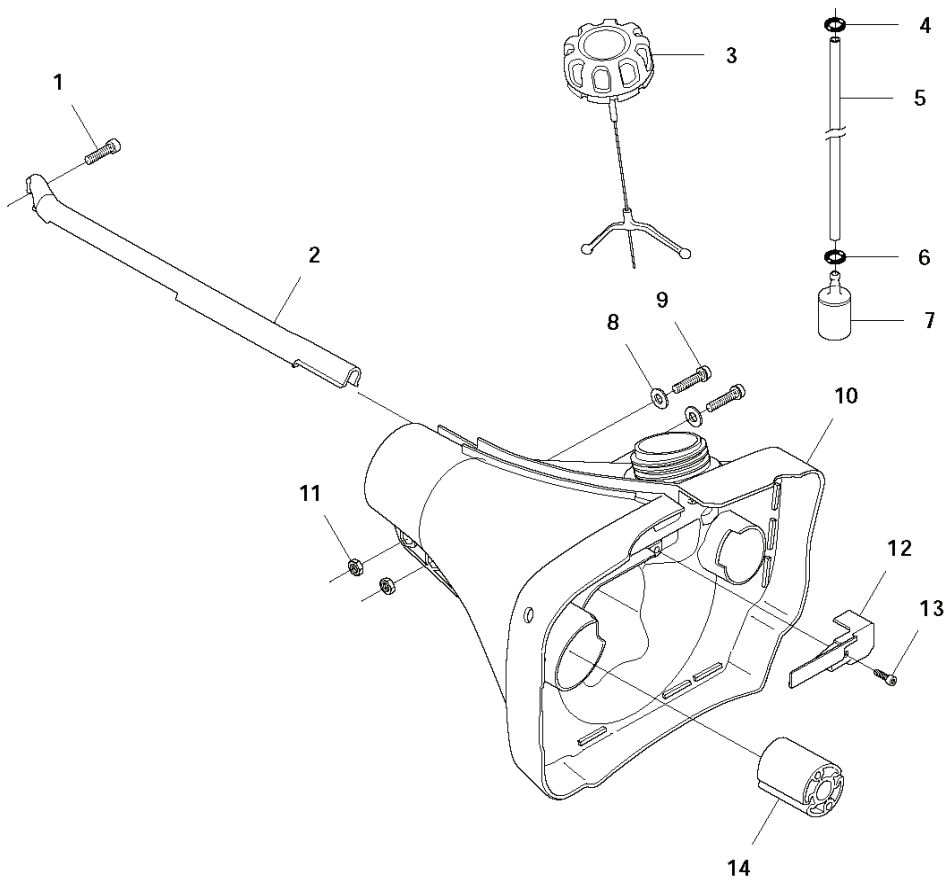
REF.	ART. NR	ARTIKELBESKRIVNING	ANMÄRKNING	KIT
1	503200316	SKRUV IHSCFM		2
2	589015801	HÅLLARE	s/n before 174200147. Holder kit 591 18 60-01 needs to be used.	1
3	503221012	MUTTER (HEXAGON)		2
4	503200225	SKRUV IHSCFM		2
5	537299701	VIBRATIONISOLATOR	s/n up to - 174200146	2
5	588829901	VIBRATIONISOLATOR	s/n from 174200147 -	2
8	502197101	MUTTER 4-KANT		1
9	503857302	KÅPA		1
12	581979003	UPPHÄNGNING	RX, RXT, Magnesium	1
23	577375701	ÖGLA		1
24	537197901	BAND		1
25	537201803	ÖGLA		1
26	577299301	STYRSKENA		1
27	577208301	HÄVARM		1
28	537427301	MUTTER		1
30	503230011	BRICKA	One bag containing 10 pcs	1
31	544250701	SLITSKYDD		1
32	501015501	SLITPLÅT	RX, RXT, FR	1
33	591186001	HOLDER KIT		1

D1 545 RX, 545 RXT, 345 FR
THROTTLE CONTROLS



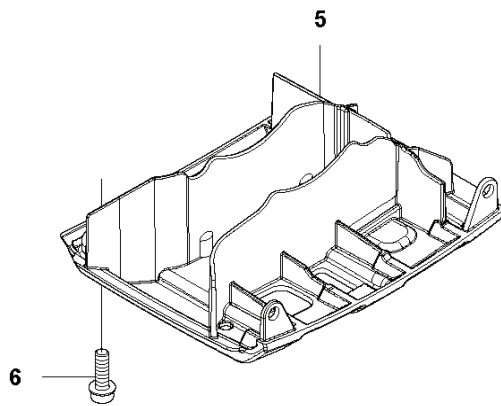
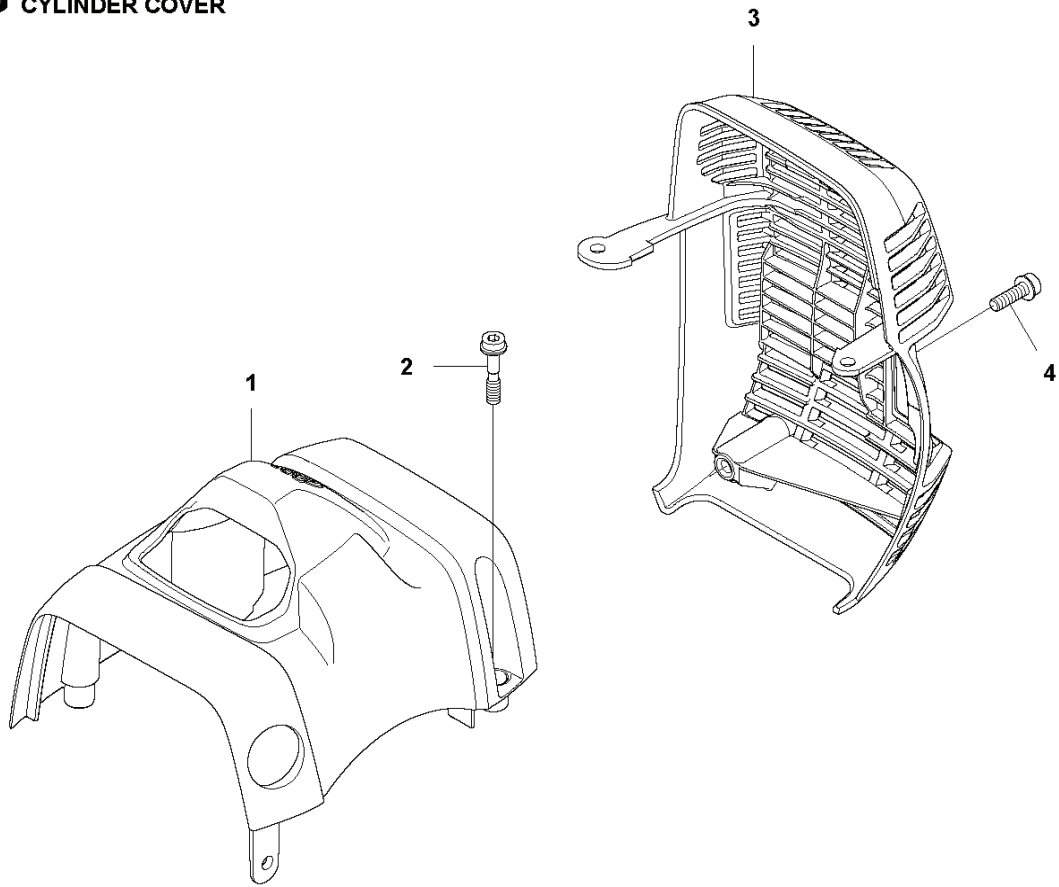
REF.	ART. NR	ARTIKELBESKRIVNING	ANMÄRKNING	KIT
1	577071901	GASHANDTAG KPL	RX, RXT	1
2	504209804	GASHANDTAG KPL		1
3	537180811	HANDTAGSHALVA		1
4	537180711	HANDTAGSHALVA		1
5	537160703	GASSPÄRR		1
6	537174201	FJÄDER		1
7	506497701	GASREGLAGE		1
8	537174301	FJÄDER		1
9	503216618	SKRUV IH SCT		2
10	525419801	KABLAGE KPL		1
11	503216618	SKRUV IH SCT		1
12	537419001	BRYTARE		1
13	537172803	HANDTAG		1
14	731231405	MUTTER (HEXAGON)		1
15	537172902	FÄSTE		1
16	503200245	SKRUV IH SCFM		1
17	725238381	SKRUV EHHM		1
18	502203801	KNOPP		1
19	595303601	STYRHÅLLARE	s/n from 20173300001 up to 20181100180	1
19	596283301	STYRHÅLLARE		1
20	502282101	BRICKA		1
22	505433304	HANDLEBAR		1
24	503200782	SKRUV IH SCFM		1
25	503221013	MUTTER (HEXAGON)		1

E 545FX, 545 FXT, 545 RX, 545 RXT, 345 FR
FUEL TANK



REF.	ART. NR	ARTIKELBESKRIVNING	ANMÄRKNING	KIT
1	503200216	SKRUV IHSCFM		1
2	537172501	KÅPA	RXT	1
3	504113201	TANKLOCK		1
4	537184901	O-RING		1
5	581756116	BRÄNSLESLANG		1
6	537184901	O-RING		1
7	503443201	BRÄNSLEFILTER	One bag containing 10 pcs	1
8	503230011	BRICKA	One bag containing 10 pcs	2
9	503200316	SKRUV IHSCFM		2
10	503949301	BRÄNSLETANK		1
11	503221012	MUTTER (HEXAGON)		2
12	537219901	SLANGSKYDD		1
13	503217116	SKRUV IHSCF	One bag containing 10 pcs	1
14	510208701	VIBRATIONISOLATOR		2

G 545 FX, 545 FXT, 545 RX, 545 RXT, 345 FR
CYLINDER COVER



7 — **545 FX**

8 — **545 FXT**

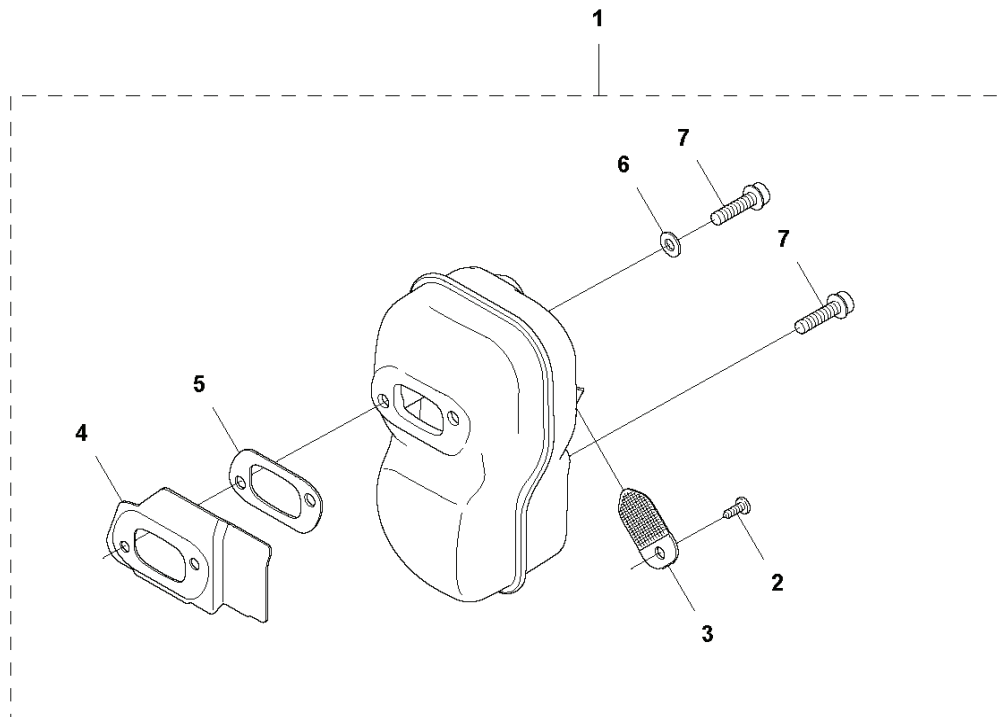
9 — **545 RXT**

10 — **545 RX**

11 — **345 FR**

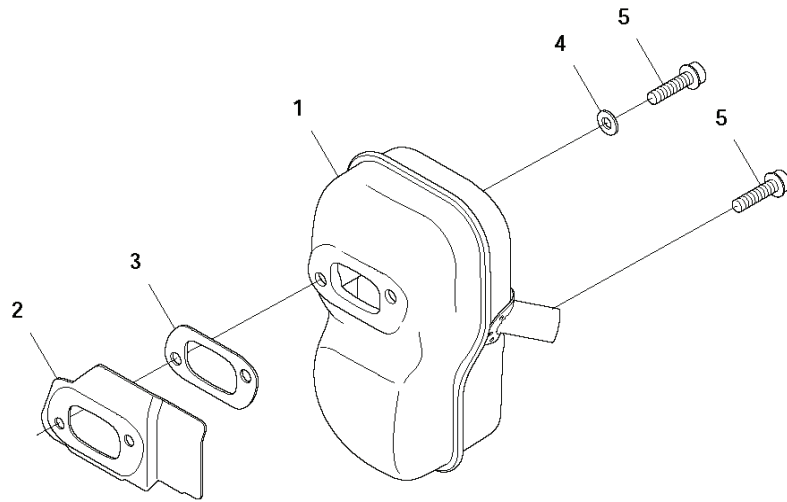
REF.	ART. NR	ARTIKELBESKRIVNING	ANMÄRKNING	KIT
1	510047501	CYLINDERKÅPA		1
2	574477004	SKRUV IHSCFMO	Captive Screw	3
3	576920005	VÄRMESKYDD		1
4	503200774	SKRUV IHSCFM		1
5	510422201	SKYDDSKÅPA		1
6	503200774	SKRUV IHSCFM		2
7	576998601	DEKAL	FX	1
8	576998602	DEKAL	FXT	1
9	576998603	DEKAL	RXT	1
10	576998604	DEKAL	RX	1
11	576998605	DEKAL	FR	1

H3 545 RXT
MUFFLER, FF



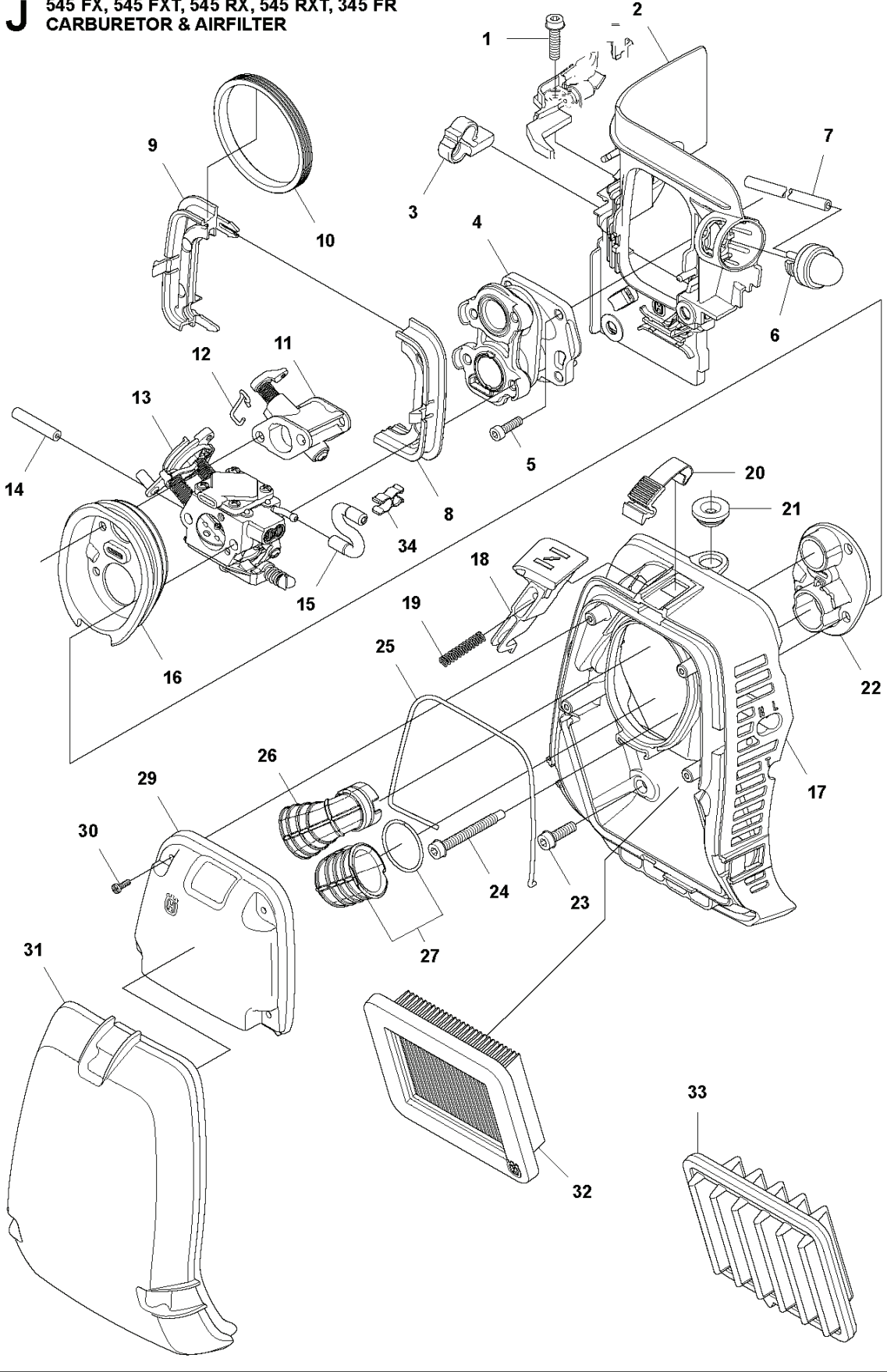
REF.	ART. NR	ARTIKELBESKRIVNING	ANMÄRKNING	KIT
1	574381106	LJUDDÄMPARSATS		1
2	724128759	SKRUV CRPANM		1
3	522609501	GNISTFÅNGARNÄT		1
4	522938701	VÄRMEAVLEDARE		1
5	522954401	PACKNING		1
6	503230402	BRICKA		1
7	503200776	SKRUV IHSCFM		3

H2 545 FX, 545 FXT, 545 RX, 545 RXT, 345 FR
MUFFLER, PIPE



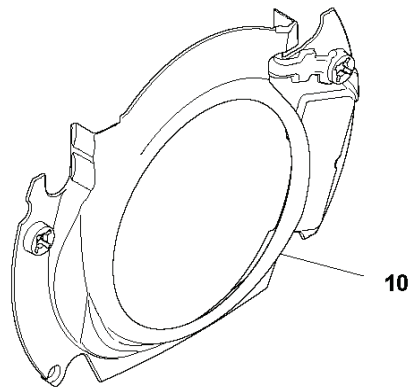
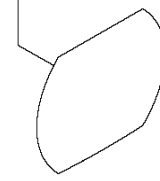
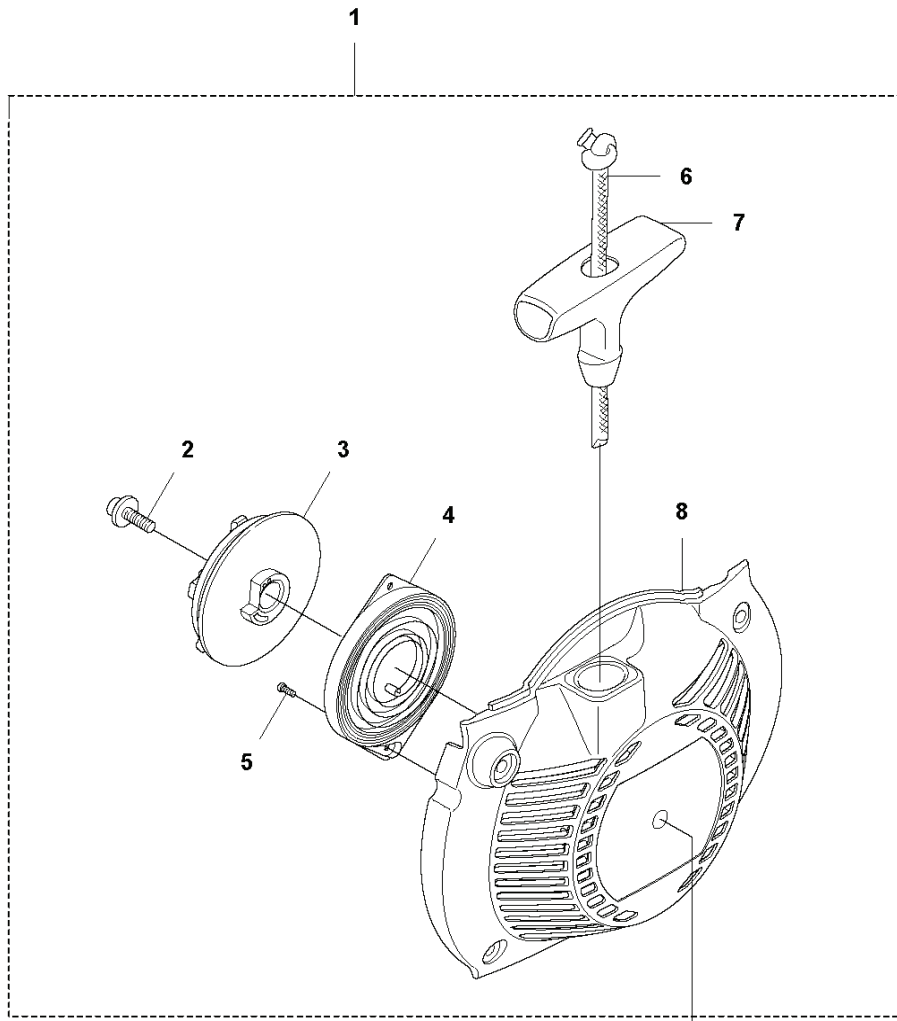
REF.	ART. NR	ARTIKELBESKRIVNING	ANMÄRKNING	KIT
1	574381105	LJUDDÄMPARSATS		1
2	522938701	VÄRMEAVLEDARE		1
3	522954401	PACKNING		1
4	503230402	BRICKA		1
5	503200776	SKRUV IHSCFM		3

J 545 FX, 545 FXT, 545 RX, 545 RXT, 345 FR
CARBURETOR & AIRFILTER



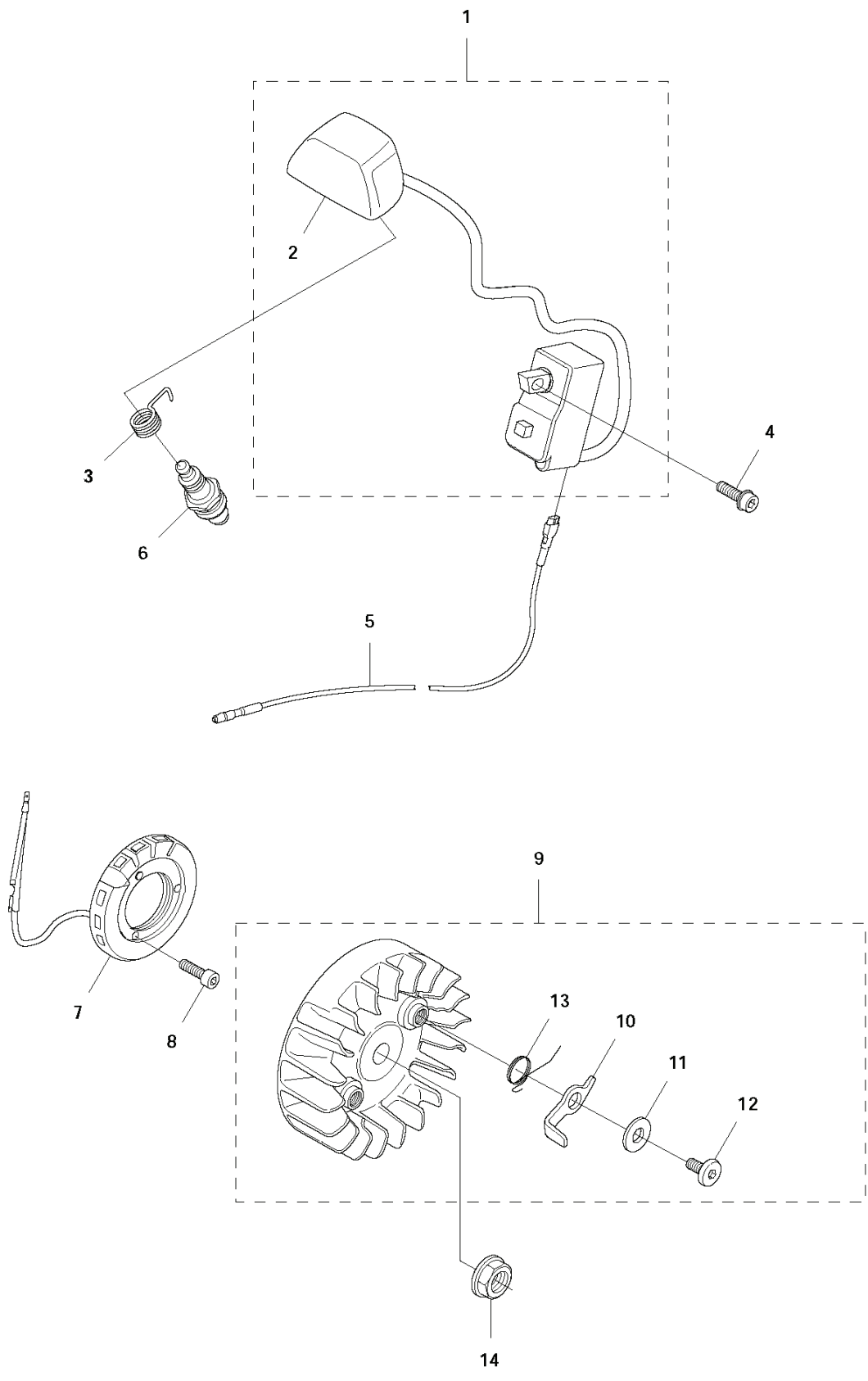
REF.	ART. NR	ARTIKELBESKRIVNING	ANMÄRKNING	KIT
1	503200776	SKRUV IHSCFM		1
2	525289201	MELLANVÄGG		1
3	575239501	GENOMFÖRING		1
4	574440301	INSUGSRÖR		1
5	503202516	SKRUV IHSCM		4
6	503936601	PURGE		1
7	537042407	BRÄNSLESLANG		1
8	576122701	RAM		1
9	576123701	RAM		1
10	576223701	SEALING RING		1
11	574297901	HUS		1
12	522543301	LÄNK		1
13	580803901	FÖRGASARE		1
14	581756143	BRÄNSLESLANG		1
15	523056801	BRÄNSLESLANG		1
16	574851201	TÄTNING		1
17	523044801	FILTERHÅLLARE KPL		1
18	522449901	CHOKEREGGLAGE		1
19	524853001	FJÄDER		1
20	503740102	SNÄPPE		3
21	537016501	STÖD		1
22	577479701	TÄCKPLATTA		1
23	503200774	SKRUV IHSCFM		2
24	537316001	SKRUV IHSCFM		4
25	503263204	O-RING		1
26	586946901	INSUGSRÖR		1
27	594028001	INSUGSRÖR KPL		1
29	575268401	TÄCKLOCK		1
30	503212910	SCREW CCRPANT		4
31	510189701	FILTERLOCK		1
32	574668003	LUFTFILTER	Paper filter (Original) from 2014 -	1
33	537410804	LUFTFILTER	Mesh 25µm, Winter Forest	1
34	580451701	KLÄMMA		1

K 545 FX, 545 FXT, 545 RX, 545 RXT, 345 FR
STARTER



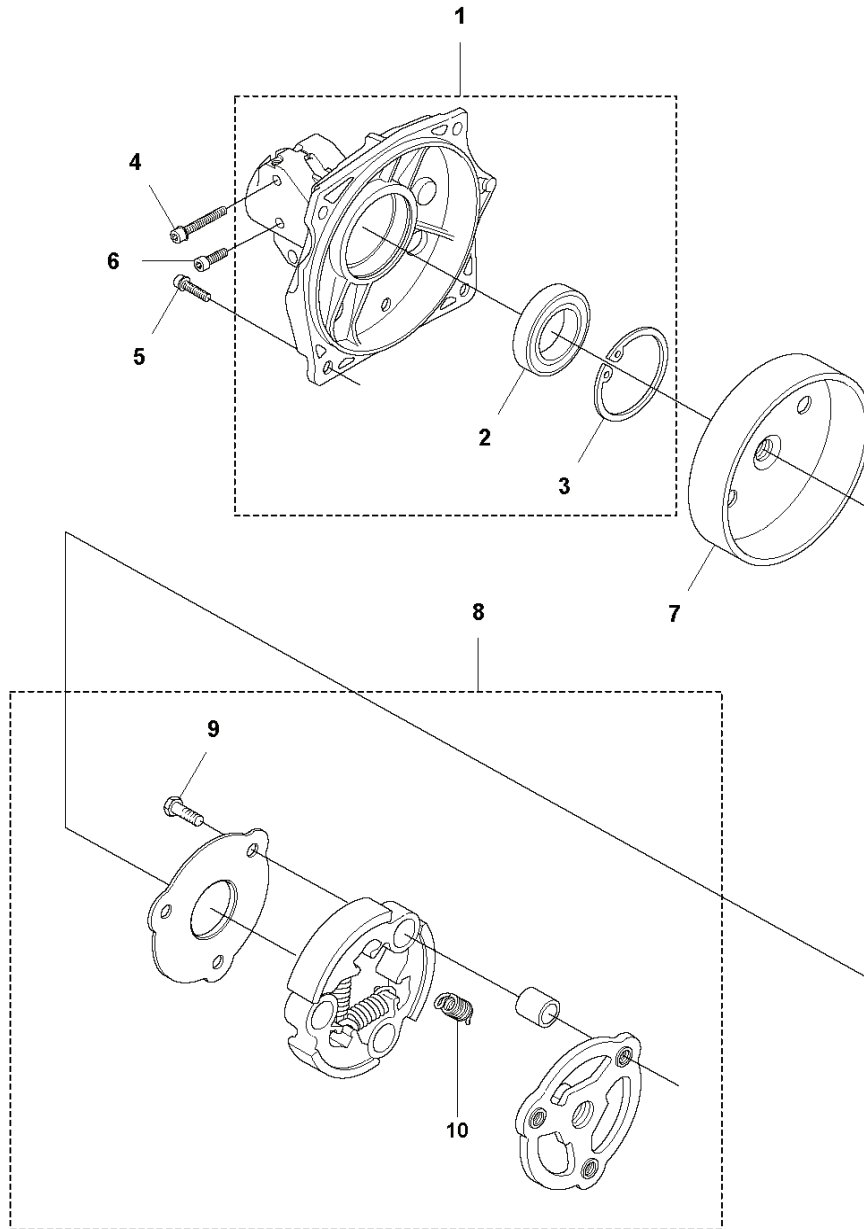
REF.	ART. NR	ARTIKELBESKRIVNING	ANMÄRKNING	KIT
1	573960801	STARTAPPARAT		1
2	503216916	SKRUV IH SCT		1
3	503957301	LINHJUL		1
4	502200601	FJADERKASSETT KPL		1
5	503212910	SCREW CCRPANT		2
6	505305125	STARTSNÖRE		1
7	537232501	STARHANDTAG		1
8	502157701	STARTAPPARAT KPL		1
9	574477004	SKRUV IH SCFMO	Captive Screw	4
10	510205001	LUFTLEDARE		1
11	576468102	DEKAL		1

L 545 FX, 545 FXT, 545 RX, 545 RXT, 345 FR
IGNITION SYSTEM



REF.	ART. NR	ARTIKELBESKRIVNING	ANMÄRKNING	KIT
1	585073904	TÄNDSYSTEM	FR, RX, RXT	1
2	576889501	TÄNDSTIFTSSKYDD		1
3	537323801	KONTAKTFJÄDER		1
4	503200774	SKRUV IHSCFM		2
5	525858401	KORTSLUTNINGSKABEL		1
6	574519601	TÄNDSTIFT	NGK CMR6H	1
7	587059701	STATOR KPL	FXT	1
8	503216618	SKRUV IHSCCT		2
9	503953301	SVÅNGHJUL		1
10	503812401	STARTHAKE		2
11	503230042	BRICKA		2
12	501819903	SCREW		2
13	503812902	FJÄDER		2
14	503220401	MUTTER		1

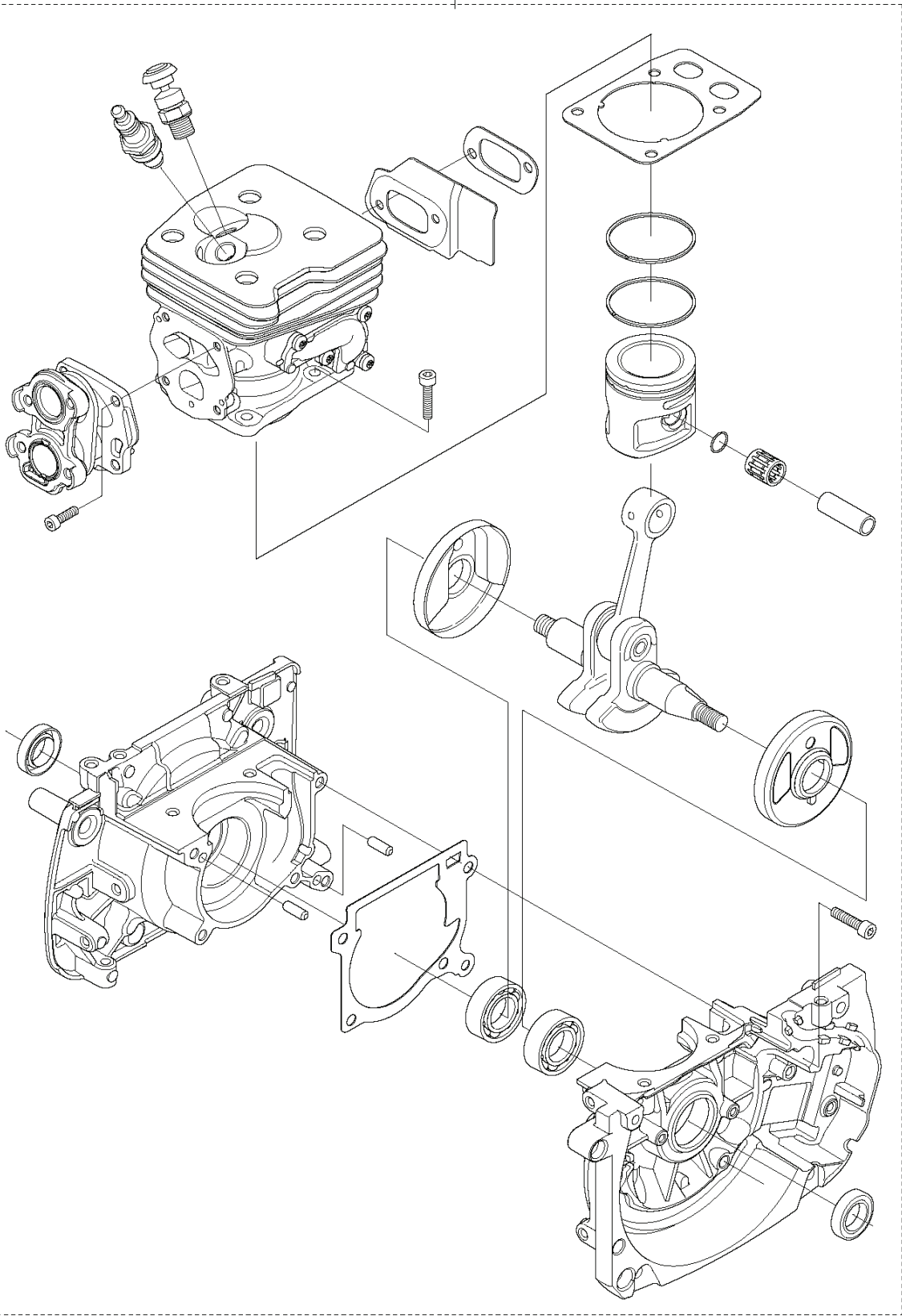
F 545 FX, 545 FXT, 545 RX, 545 RXT, 345 FR
CLUTCH



REF.	ART. NR	ARTIKELBESKRIVNING	ANMÄRKNING	KIT
1	503954105	KOPPLINGSKÅPA	from s/n 20194300361 - . For older products use kit 5978421-01	1
2	738220219	KULLAGER		1
3	735313310	SPÄRRING		1
4	503200230	SKRUV IHSCFM		2
5	503200220	SKRUV IHSCFM		4
6	503200770	SKRUV IHSCFM	from s/n 20194300361 -	1
6	503202001	SKRUV IHSCM	up to s/n - 20194300360.	1
7	544900701	KOPPLINGSTRUMMA KPL		1
8	594512301	KOPPLING KPL		1
9	503201802	SKRUV EHHM		3
10	505435302	KOPPLINGSFJÄDER		3

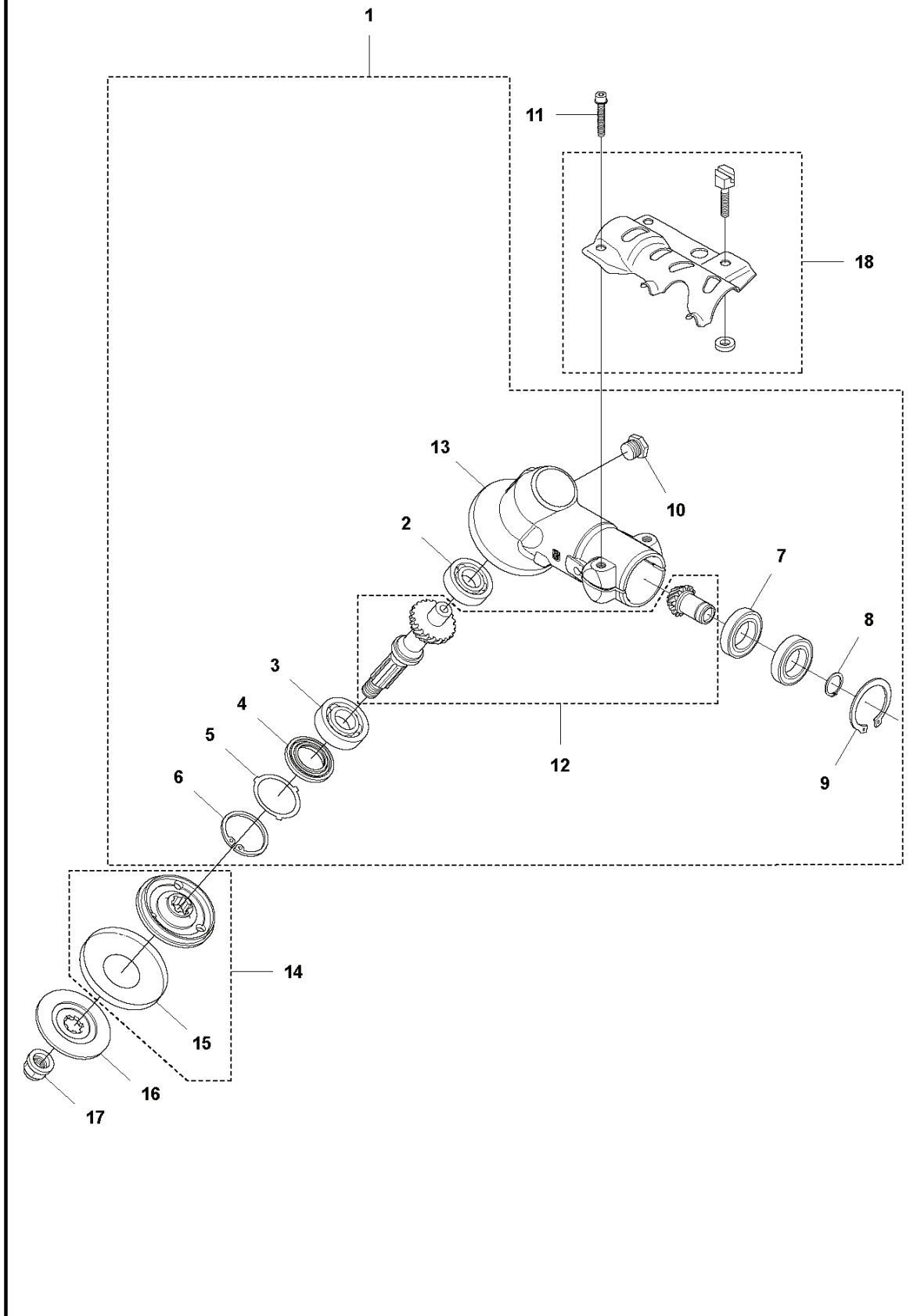
T 545 FX, 545 FXT, 545 RX, 545 RXT, 345FR
SHORT BLOCK

1



REF.	ART. NR	ARTIKELBESKRIVNING	ANMÄRKNING	KIT
1	585451501	VEVHUSSYSTEM		1

A1 545 RX, 545 RXT, 345 FR
BEVEL GEAR



REF.	ART. NR	ARTIKELBESKRIVNING	ANMÄRKNING	KIT
1	502235201	VÄXEL KPL		1
2	738210110	KULLAGER		1
3	503250801	LAGER		1
4	503261701	TÄTNING		1
5	503758901	TÄCKBRICKA		1
6	735313310	SPÄRRING		1
7	738218712	KULLAGER		2
8	735311700	SPÄRRING		1
9	735313110	SPÄRRING		1
10	503201501	SCREW		1
11	503200225	SKRUV IHSCFM		2
12	537290701	VÄXEL		1
13	502235101	VÄXELHUS		1
14	537351402	MEDBRINGARE		1
15	537240301	GRASS SEALING		1
16	537343502	STÖDFLÄNS		1
17	502291101	MUTTER KLINGA		1
18	583972401	TILLSATSPLÅT		1